
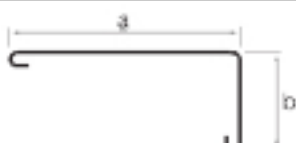


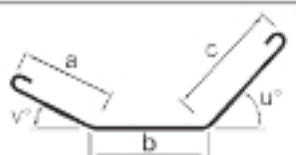
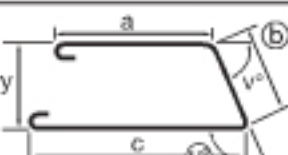


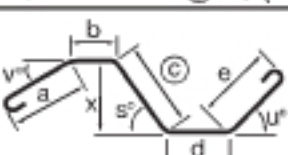
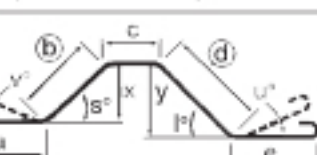
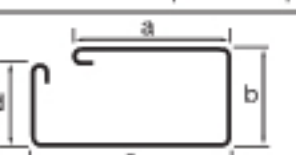
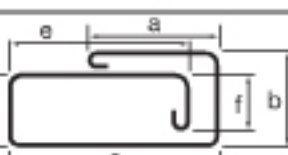
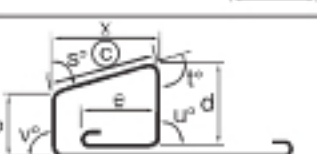

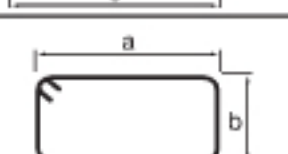
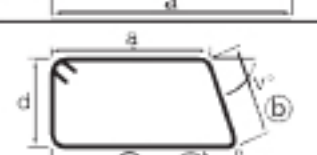

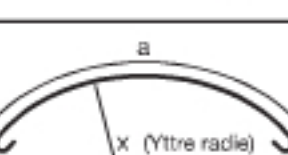
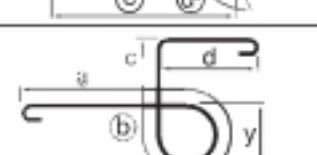
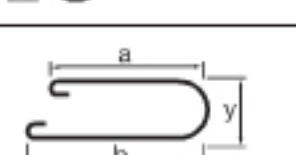
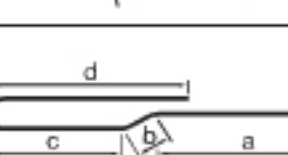


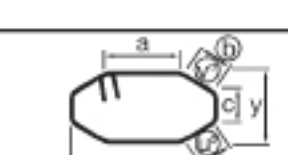
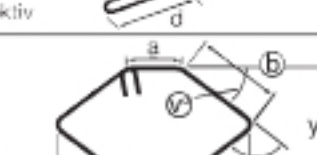
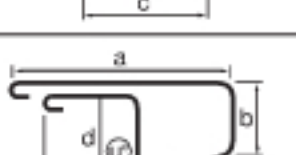

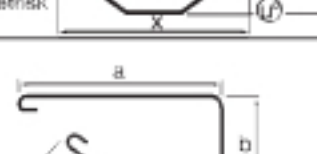



Typbeteckning för bockning 2A

A 	B 	C 
D 	E 	EX 
F 	G 	H 
J 	K 	L 
LX 	M 	N 
NX 	O Spiral sammantryckt 	Q 
R  $b = 3.3 y$	S 	SH 
SX  Perspektiv	T 	U  Symmetrisk
V  Symmetrisk	W 	X XX  Perspektiv
Z 	Mått inom  se anvisningar Svensk Armering® Ändförankringar: Ändkrok vänd likadant som i typfiguren anges med L och ändkrok vänd åt motsatt håll med M . Ankringsring anges med A . Bockningsmått avser ytterkonturer.	
